

# IFPS | tapis coupe-feu

selon la norme NF EN 45545-3



Les tapis coupe-feu pour les passes-câbles BS d'icotek répondent aux exigences du ferroviaire (selon les normes NF EN 45545-2, NF EN 45545-3 et NF EN 1363-1).

Le tapis coupe-feu IFPS est monté à l'arrière du passe-câble, la base est un graphite expansé qui augmente plusieurs fois de volume en cas d'incendie. Cela crée une barrière qui empêche une ventilation de la flamme et la chaleur d'une pièce à l'autre sur une longue période.

Les tests effectués avec succès et certifiés (classifications E45 et EI30) selon les normes NF EN 45545-3 et NF EN 1363-1 ont été réalisés en position verticale avec les cadres passe-câbles d'icotek et un seul tapis coupe-feu IFPS.

Accessoires disponibles : tapis coupe-feu IFPS - bande de protection auto-adhésive 900 x 17 x 2.7 mm

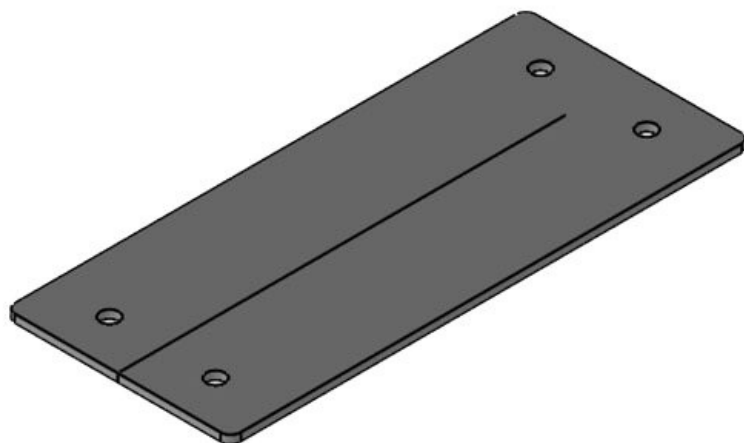
## Spécifications

<b>Matière</b>	Graphite
<b>Propriétés</b>	intumescent (moussant), sans halogènes, sans silicone

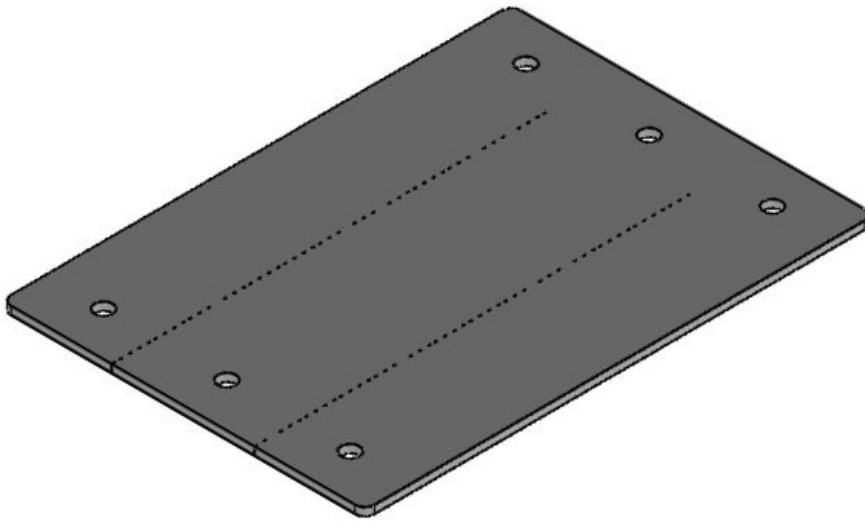
## Avantages

## Types et tailles de produits

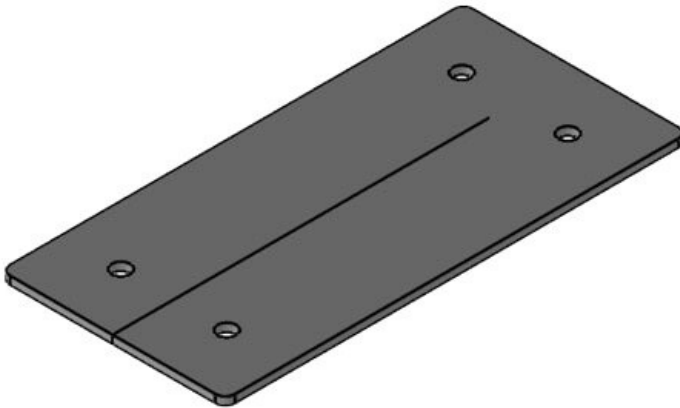
IFPS 24



N° de cde	<b>99300</b>	Découpe	<b>112 x 36 mm</b>
EAN	<b>4251269318</b>	Nombre de	<b>4</b>
	<b>375</b>	trous de vis	
Unité	<b>1</b>	Diamètre trous	<b>5,5 mm</b>
d'emballage		de vis	
Longueur	<b>157 mm</b>		
Largeur	<b>68 mm</b>		
Hauteur	<b>2,5 mm</b>		
Hauteur de	<b>2,5 mm</b>		
montage			



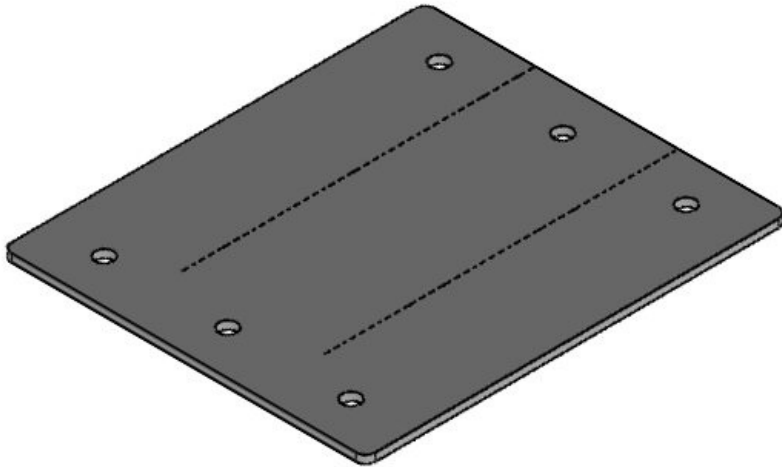
N° de cde	<b>99312</b>	Nombre de	<b>6</b>
EAN	<b>4251269323</b>	trous de vis	
	<b>362</b>	Diamètre trous	<b>5,5 mm</b>
Unité d'emballage	<b>1</b>	de vis	
Longueur	<b>157 mm</b>		
Largeur	<b>112 mm</b>		
Hauteur	<b>2,5 mm</b>		
Hauteur de montage	<b>2,5 mm</b>		



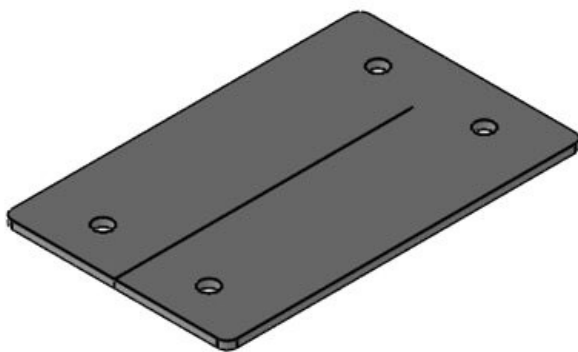
N° de cde	<b>99301</b>	Découpe	<b>86 x 36 mm</b>
EAN	<b>4251269318</b>	Nombre de	<b>4</b>
	<b>382</b>	trous de vis	
Unité d'emballage	<b>1</b>	Diamètre trous	<b>5,5 mm</b>
Longueur	<b>140 mm</b>	de vis	
Largeur	<b>68 mm</b>		
Hauteur	<b>2,5 mm</b>		
Hauteur de montage	<b>2,5 mm</b>		

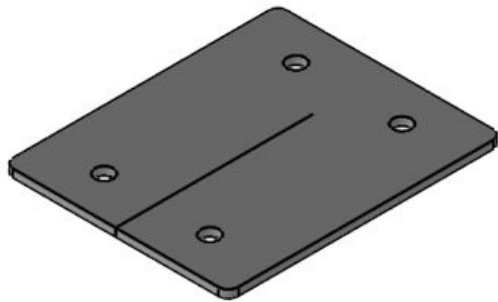
**IFPS 16-MT**

N° de cde	<b>99314</b>	Nombre de	<b>6</b>
EAN	<b>4251269323</b>	trous de vis	
	<b>966</b>	Diamètre trous	<b>5,5 mm</b>
Unité	<b>1</b>	de vis	
d'emballage			
Longueur	<b>130 mm</b>		
Largeur	<b>112 mm</b>		
Hauteur	<b>2,5 mm</b>		
Hauteur de	<b>2,5 mm</b>		
montage			

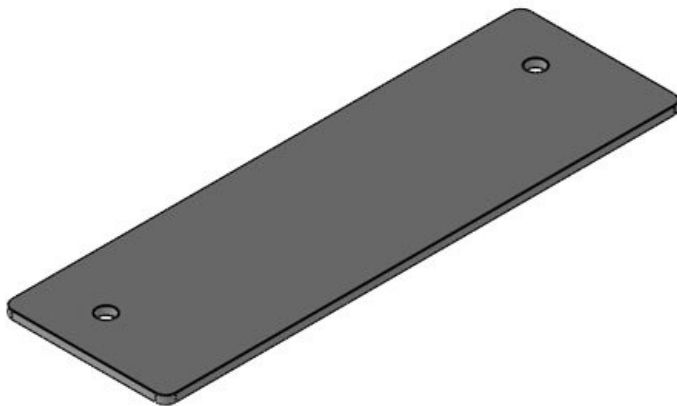
**IFPS 10**

N° de cde	<b>99306</b>	Découpe	<b>65 x 36 mm</b>
EAN	<b>4251269322</b>	Nombre de	<b>4</b>
	<b>280</b>	trous de vis	
Unité	<b>1</b>	Diamètre trous	<b>5,5 mm</b>
d'emballage		de vis	
Longueur	<b>108 mm</b>		
Largeur	<b>68 mm</b>		
Hauteur	<b>2,5 mm</b>		
Hauteur de	<b>2,5 mm</b>		
montage			



**IFPS-B**

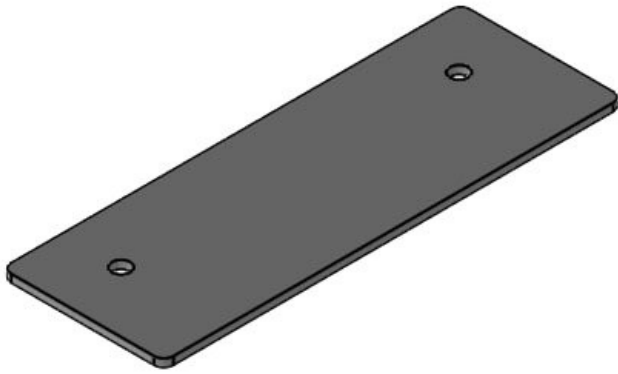
N° de cde	<b>99305</b>	Découpe	<b>46 × 46 mm</b>
EAN	<b>4251269319075</b>	Nombre de trous de vis	<b>4</b>
Unité d'emballage	<b>1</b>	Diamètre trous de vis	<b>5,5 mm</b>
Longueur	<b>83 mm</b>		
Largeur	<b>68 mm</b>		
Hauteur	<b>2,5 mm</b>		
Hauteur de montage	<b>2,5 mm</b>		

**IFPS-E5**

N° de cde	<b>99302</b>	Découpe	<b>112 × 24 mm</b>
EAN	<b>4251269318399</b>	Nombre de trous de vis	<b>2</b>
Unité d'emballage	<b>1</b>	Diamètre trous de vis	<b>5,5 mm</b>
Longueur	<b>157 mm</b>		
Largeur	<b>49,5 mm</b>		
Hauteur	<b>2,5 mm</b>		
Hauteur de montage	<b>2,5 mm</b>		

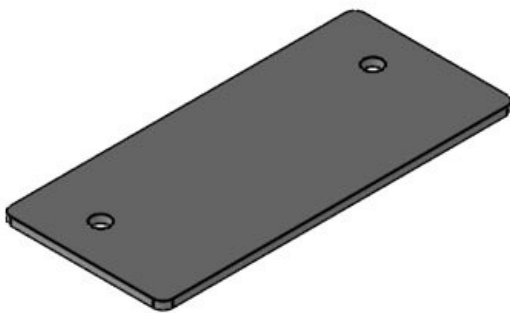
IFPS-E4

N° de cde	<b>99309</b>	Découpe	<b>86 x 24 mm</b>
EAN	<b>4251269321</b>	Nombre de	<b>2</b>
	<b>702</b>	trous de vis	
Unité	<b>1</b>	Diamètre trous	<b>5,5 mm</b>
d'emballage		de vis	
Longueur	<b>140 mm</b>		
Largeur	<b>49,5 mm</b>		
Hauteur	<b>2,5 mm</b>		
Hauteur de	<b>2,5 mm</b>		
montage			



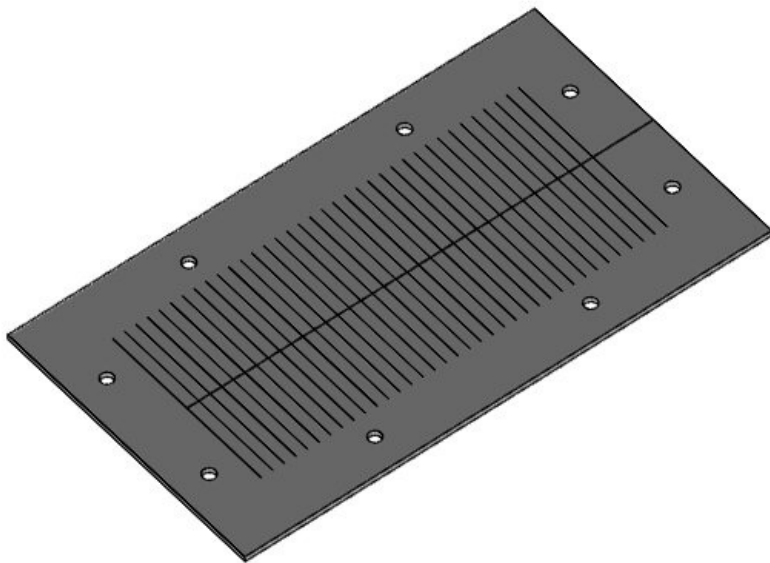
IFPS-E3

N° de cde	<b>99308</b>	Découpe	<b>65 x 24 mm</b>
EAN	<b>4251269321</b>	Nombre de	<b>2</b>
	<b>696</b>	trous de vis	
Unité	<b>1</b>	Diamètre trous	<b>5,5 mm</b>
d'emballage		de vis	
Longueur	<b>108 mm</b>		
Largeur	<b>49,5 mm</b>		
Hauteur	<b>2,5 mm</b>		
Hauteur de	<b>2,5 mm</b>		
montage			





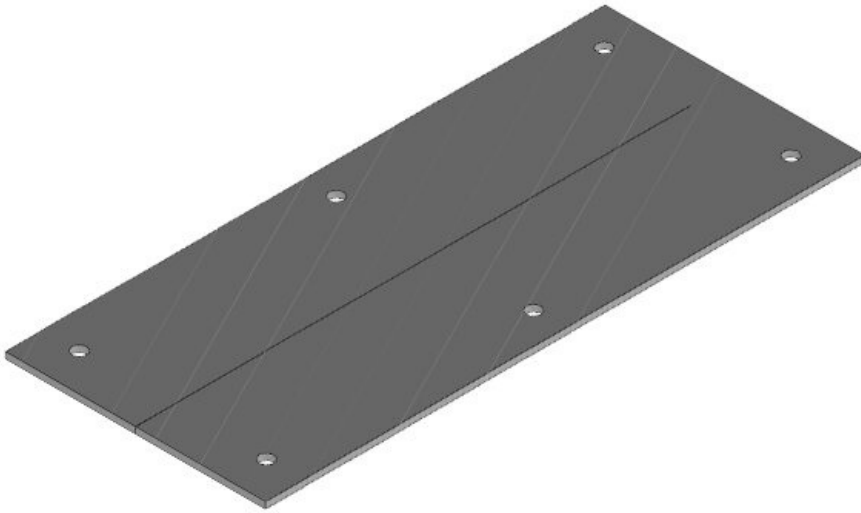
N° de cde	<b>99307</b>	Découpe	<b>43 × 24 mm</b>
EAN	<b>4251269321689</b>	Nombre de trous de vis	<b>2</b>
Unité d'emballage	<b>1</b>	Diamètre trous de vis	<b>5,5 mm</b>
Longueur	<b>83 mm</b>		
Largeur	<b>49,5 mm</b>		
Hauteur	<b>2,5 mm</b>		
Hauteur de montage	<b>2,5 mm</b>		



N° de cde	<b>99311</b>	Découpe	<b>180 × 80 mm</b>
EAN	<b>4251269325670</b>	Nombre de trous de vis	<b>8</b>
Unité d'emballage	<b>1</b>	Diamètre trous de vis	<b>5,5 mm</b>
Longueur	<b>232 mm</b>		
Largeur	<b>130 mm</b>		
Hauteur	<b>2,5 mm</b>		
Hauteur de montage	<b>2,5 mm</b>		

**IFPS KX/KL**

N° de cde	<b>99315</b>	Découpe	<b>192 × 62 mm</b>
EAN	<b>4251269324</b>	Nombre de	<b>6</b>
	<b>154</b>	trous de vis	
Unité	<b>1</b>	Diamètre trous	<b>5,5 mm</b>
d'emballage		de vis	
Longueur	<b>231 mm</b>		
Largeur	<b>100 mm</b>		
Hauteur	<b>2,5 mm</b>		
Hauteur de	<b>2,5 mm</b>		
montage			



**IFPS bande de protection**

N° de cde	<b>99303</b>
EAN	<b>4251269318</b>
	<b>405</b>
Unité	<b>1</b>
d'emballage	
Longueur	<b>900 mm</b>
Largeur	<b>17 mm</b>
Hauteur	<b>2,7 mm</b>

